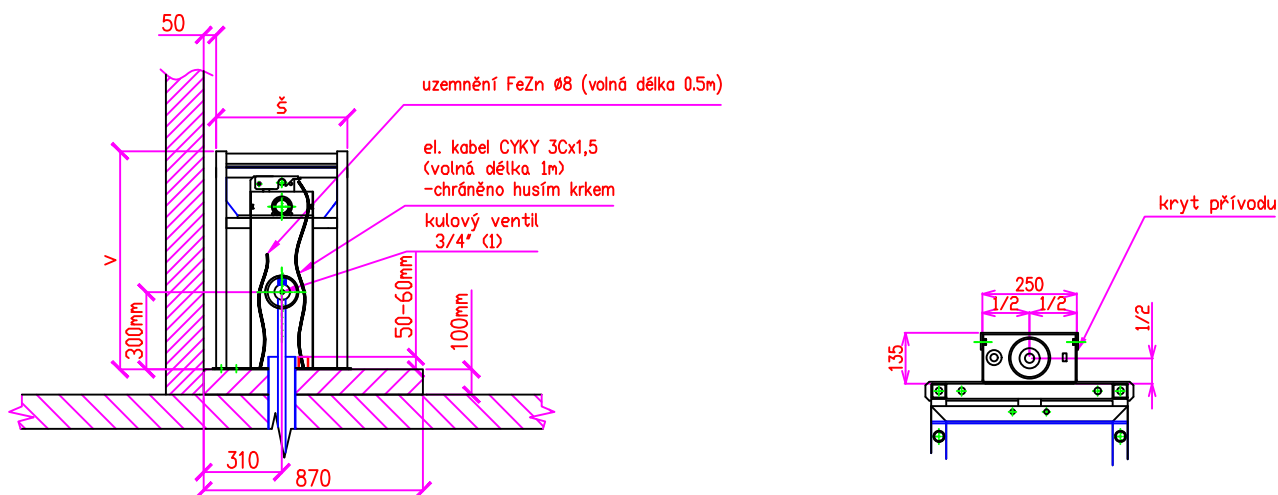
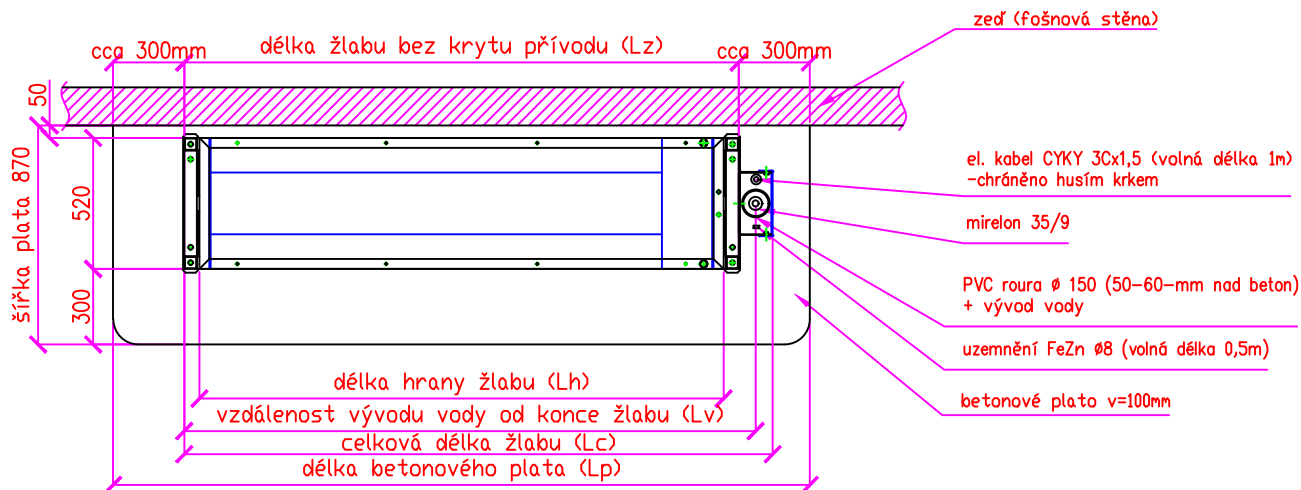
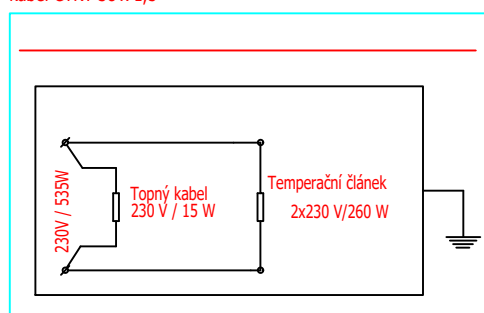


Výklopný napájecí žlab MNZ50-1200, MNZ50-1600, MNZ50-2000



El. schema napájecího kabelu CYKY 3c x 1,5



Pozn:

- přívod vody ukončen kulovým ventilem 3/4" (1) a až po ventil chráněn izolací (dodávka stavby!)
- dodržet výšku kulového ventilu 300mm nad betonovým platem
- betonové pláto ve spádu 2% směrem od zdi
- topné články a odporové kabely je nutné připojit k termostatu, aby nedošlo k jejich přehřátí a následnému znehodnocení

Tabulka stavebních rozměrů a parametrů žlabů

název	Lh	š	v	Lc	Lz	Lp	Lv	příkon (W)
MNZ50-1200	1200	500	850	1450	1300	1900	1370	155
MNZ50-1600	1600	500	850	1850	1700	2300	1770	535
MNZ50-2000	2000	500	850	2250	2100	2700	2170	535