

## Série "DEC FR P"

- ▶ max. dosah 5,0 až 6,5 m
- ▶ pro traktory o hmotnosti od 5800 kg
- ▶ hydraulické jištění proti nárazu
- ▶ hydraulické kopírování terénu



190°



100°

## Série "DEC FR K"

- ▶ max. dosah 5,3 až 6,0 m
- ▶ pro traktory o hmotnosti od 6000 kg
- ▶ hydraulické jištění proti nárazu
- ▶ hydraulické kopírování terénu

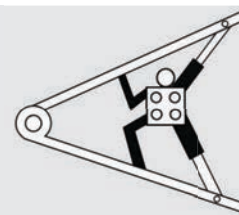


210°



100°

- ▶ oba směry otáčení žacího rotoru
- ▶ dálkové ovládání z kabiny traktoru
- ▶ hydraulické jištění proti nárazu
- ▶ plovoucí poloha žací hlavy
- ▶ nastavitelný opěrný válec
- ▶ zapouzdřené broušené čepy z ušlechtilých materiálů

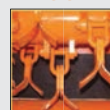


**tifermec**  
Oleodinamica

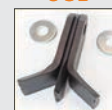


Žací nože

CS



CSD



MS



CU



MP



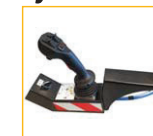
MF



### Volitelná výbava



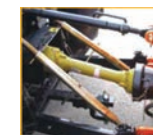
Remenový pohon rotoru



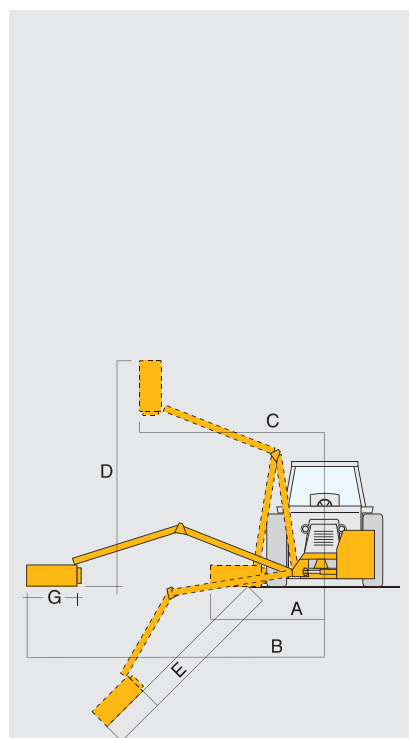
Elektrohydraulické ovládání



Chladič oleje



Kloubový hřídel Výztuhy závěsu



500 P	550 P	650 P		530 K	600 K
2050	2050	2300	A (mm)	1540	1560
5000	5500	6500	B (mm)	5300	6000
1700	1700	2100	C (mm)	900	920
5000	5400	6200	D (mm)	5200	5900
3600	4100	5200	E (mm)	4000	4500
1000-1300	1000-1300	1000-1300	G (mm)	1000-1300	1000-1300
1000	1050	1100	Hmotnost stroje (kg)	1140	1240
200	200	200	Nádrž oleje (l)	200	200
5800	6000	6500	Min.hmotnost traktoru (kg)	6000	6500

### Žací hlavy

- T 100** - záběr 100 cm, hmotnost 240 kg  
- 36 výkyvných Y-nožů CS
- T 130** - záběr 130 cm, hmotnost 280 kg  
- 48 výkyvných Y-nožů CS

