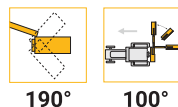
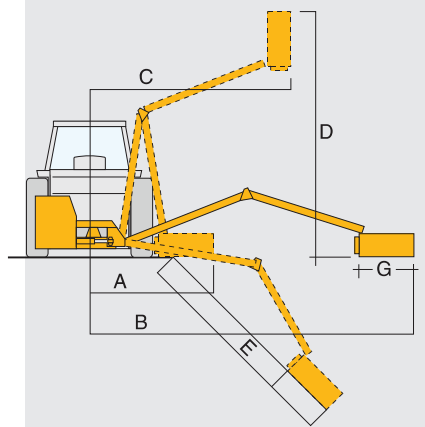


# Série "DEC P" "DEC PS"

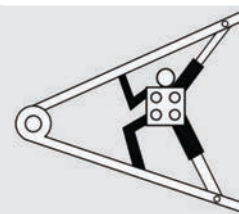


- ▶ max. dosah 5,0 až 7,3 m
- ▶ pro traktory o hmotnosti od 3000 kg
- ▶ hydraulické jištění proti nárazu

## Žací nože



- ▶ oba směry otáčení žacího rotoru
- ▶ dálkové ovládání z kabiny traktoru
- ▶ hydraulické jištění proti nárazu
- ▶ plovoucí poloha žací hlavy
- ▶ nastavitelný opěrný válec
- ▶ zapouzdřené broušené čepy z ušlechtilých materiálů

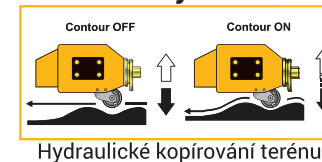


**tifermec**  
Oleodinamica

DEC PS - teleskopicky výsuvné rameno



## Volitelná výbava



Hydraulické kopírování terénu



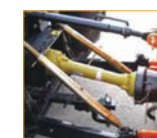
Elektrohydraulické ovládání



Řemenový pohon rotoru



Chladič oleje



Kloubový hřídel Výztuhy závěsu

500 P	550 P		570 PS	650 P	730 PS
2050	2050	A (mm)	2050	2300	2300
5000	5500	B (mm)	5200-5700	6500	6500-7300
1700	1700	C (mm)	1700-2200	2100	2100-2900
5000	5400	D (mm)	5000-5500	6200	6200-7000
3600	4100	E (mm)	3800-4300	5200	5200-6000
1000-1300	1000-1300	G (mm)	1000-1300	1000-1300	1000-1300
1000	1050	Hmotnost stroje (kg)	1100	1100	1200
200	200	Nádrž oleje (l)	200	200	200
3000	3200	Min.hmotnost traktoru (kg)	3200	35000	4000

## Žací hlavy

- T 100** - záběr 100 cm, hmotnost 240 kg  
- 36 výkyvných Y-nožů **CS**
- T 130** - záběr 130 cm, hmotnost 280 kg  
- 48 výkyvných Y-nožů **CS**

