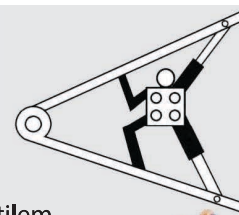
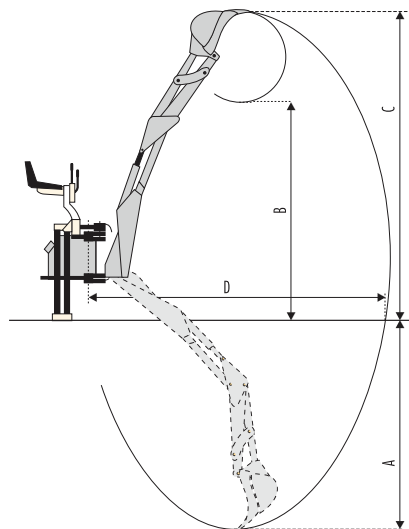


# Série "DIG-DIG" - posuvný rám - výsuvné podpěry



**tifermec**  
Oleodinamica

- ▶ nezávislé okruhy bočních podpěr se zpětným ventilem
- ▶ dvojitý píst rotace výložníku
- ▶ zapouzdřené čepy z ušlechtilých materiálů
- ▶ posuv po rámu s hydraulickým zámekem
- ▶ nezávislý pohon vývodovým hřídelem traktoru
- ▶ výztuhy ramen výložníku



## PŘÍSLUŠENSTVÍ

zemní lžice  
příkopové lžice  
svahové lžice  
kleště na kulatinu  
vidle na hnůj  
lžice na sypané mat.  
přidrżovací prsty  
půdní vrtáky  
štípací klíny  
bourací kladiva

**50 TX**

**55 TK**

**60 TX**

**65 TX**

**70 TX**

**75 TX**

**80 TX**

**85 TX**

**90 TX**

**100 TX**

2100 mm	2200 mm	2500 mm	2600 mm	2700 mm	2800 mm		A	3000 mm	3100 mm	3500 mm	4200 mm
1900 mm	1900 mm	2300 mm	2300 mm	2500 mm	2500 mm		B	2700 mm	2700 mm	3100 mm	3850 mm
2800 mm	2800 mm	3200 mm	3200 mm	3500 mm	3500 mm		C	3700 mm	3700 mm	4200 mm	4950 mm
2900 mm	2950 mm	3270 mm	3320 mm	3500 mm	3800 mm		D	3800 mm	3850 mm	4000 mm	5100 mm
2300 kg	2300 kg	2600 kg	2600 kg	2800 kg	2900 kg		<b>Trhací síla</b>	2900 kg	2900 kg	3550 kg	5600 kg
550 kg	570 kg	640 kg	670 kg	770 kg	800 kg		<b>Hmotnost</b>	860 kg	890 kg	1200 kg	1700 kg
1400 mm	1600 mm	1600 mm	1800 mm	1800 mm	2000 mm		<b>Šířka rámu</b>	1800 mm	2000 mm	2000 mm	2000 mm
1900 kg	1900 kg	2200 kg	2300 kg	2500 kg	2600 kg		<b>Min. hmotnost traktoru</b>	2800 kg	2900 kg	4000 kg	6000 kg

**A**

**B**

**C**

**D**

**Trhací síla**

**Hmotnost**

**Šířka rámu**

**Min. hmotnost traktoru**

3000 mm 3100 mm 3500 mm 4200 mm

2700 mm 2700 mm 3100 mm 3850 mm

3700 mm 3700 mm 4200 mm 4950 mm

3800 mm 3850 mm 4000 mm 5100 mm

2900 kg 2900 kg 3550 kg 5600 kg

860 kg 890 kg 1200 kg 1700 kg

1800 mm 2000 mm 2000 mm 2000 mm

2800 kg 2900 kg 4000 kg 6000 kg