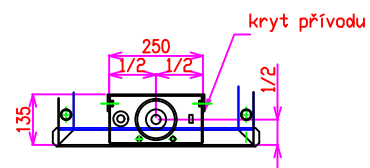
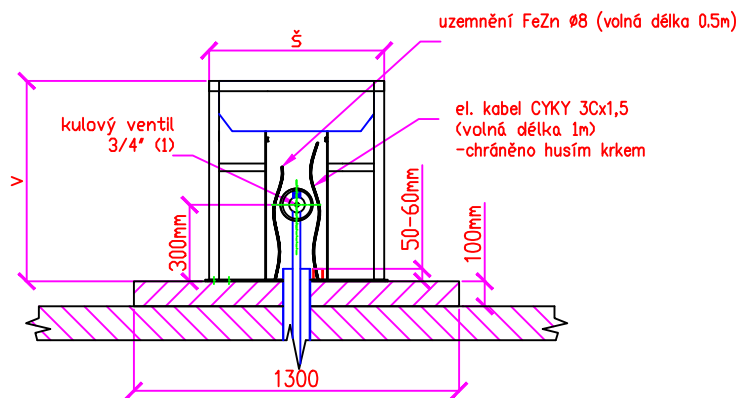
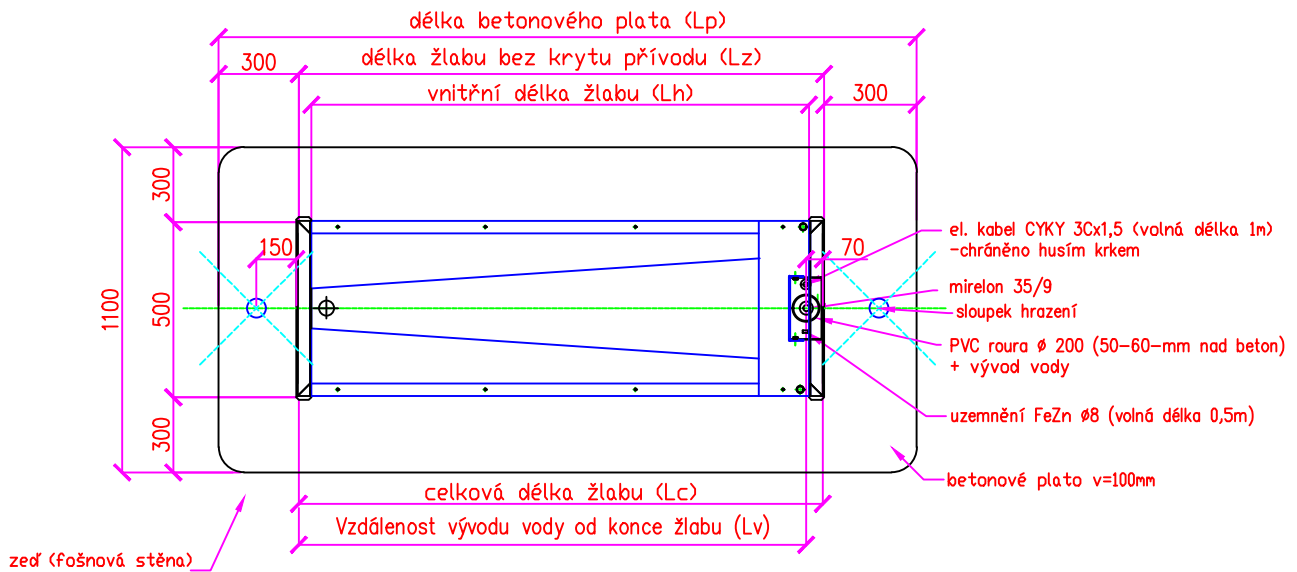
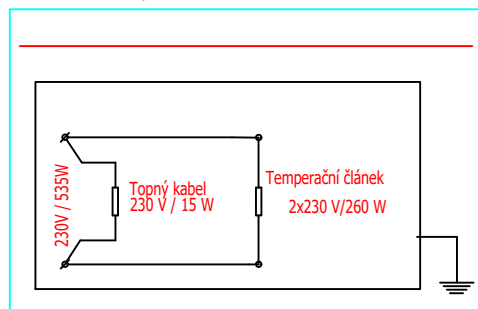


Výpustný napájecí žlab VNZ50-1200, VNZ50-1600, VNZ50-2000



El. schema napájecího kabelu CYKY 3c x 1,5



Pozn:

- přívod vody ukončen kulovým ventilem 3/4" (1) a až po ventil chráněn izolací (dodávka stavby!)
- dodržet výšku kulového ventilu 300mm nad betonovým platem
- topné články a odporové kabely je nutné připojit k termostatu, aby nedošlo k jejich přehřátí a následnému znehodnocení

Tabulka stavebních rozměrů a parametrů žlabů

název	Lh	š	v	Lc	Lz	Lp	Lv	příkon (W)
MNZV50-1200	1120	500	800	1200	1200	1600	1130	155
MNZV50-1600	1520	500	800	1600	1600	2000	1530	535
MNZV50-2000	1920	500	800	2000	2000	2400	1930	535