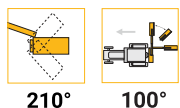


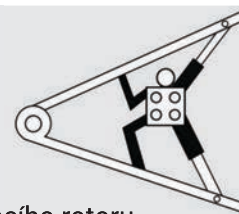
Série "DEC K"



210°

100°

- ▶ max. dosah 5,3 a 6,0 m
- ▶ pro traktory o hmotnosti od 3500 kg
- ▶ hydraulické jištění proti nárazu

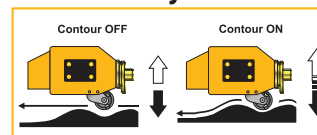


tifermec
Oleodinamica

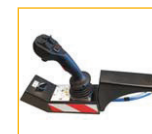
- ▶ oba smysly otáčení žacího rotoru
- ▶ dálkové ovládání z kabiny traktoru
- ▶ jištění proti nárazu
- ▶ plovoucí poloha žací hlavy
- ▶ nastavitelný opěrný válec
- ▶ zapouzdřené broušené čepy z ušlechtilých materiálů



Volitelná výbava



Hydraulické kopírování terénu



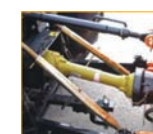
Elektrohydraulické ovládání



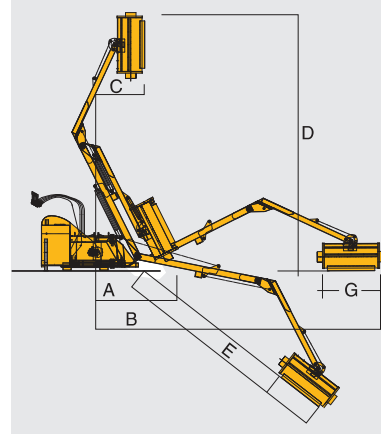
Řemenový pohon rotoru



Chladič oleje



Kloubový hřídel
Výztuhy závěsu



530 K	600 K	
1540	1560	A (mm)
5300	6000	B (mm)
900	920	C (mm)
5200	5900	D (mm)
4000	4500	E (mm)
1000-1300	1000-1300	G (mm)
1140	1240	Hmotnost stroje (kg)
200	200	Nádrž oleje (l)
3500	4000	Min.hmotnost traktoru (kg)

Žací hlavy

- T 100** - záběr 100 cm, hmotnost 240 kg
- 36 výkyvných Y-nožů CS
- T 130** - záběr 130 cm, hmotnost 280 kg
- 48 výkyvných Y-nožů CS



Žací nože

CS



CSD



MS



CU



MP



MF

